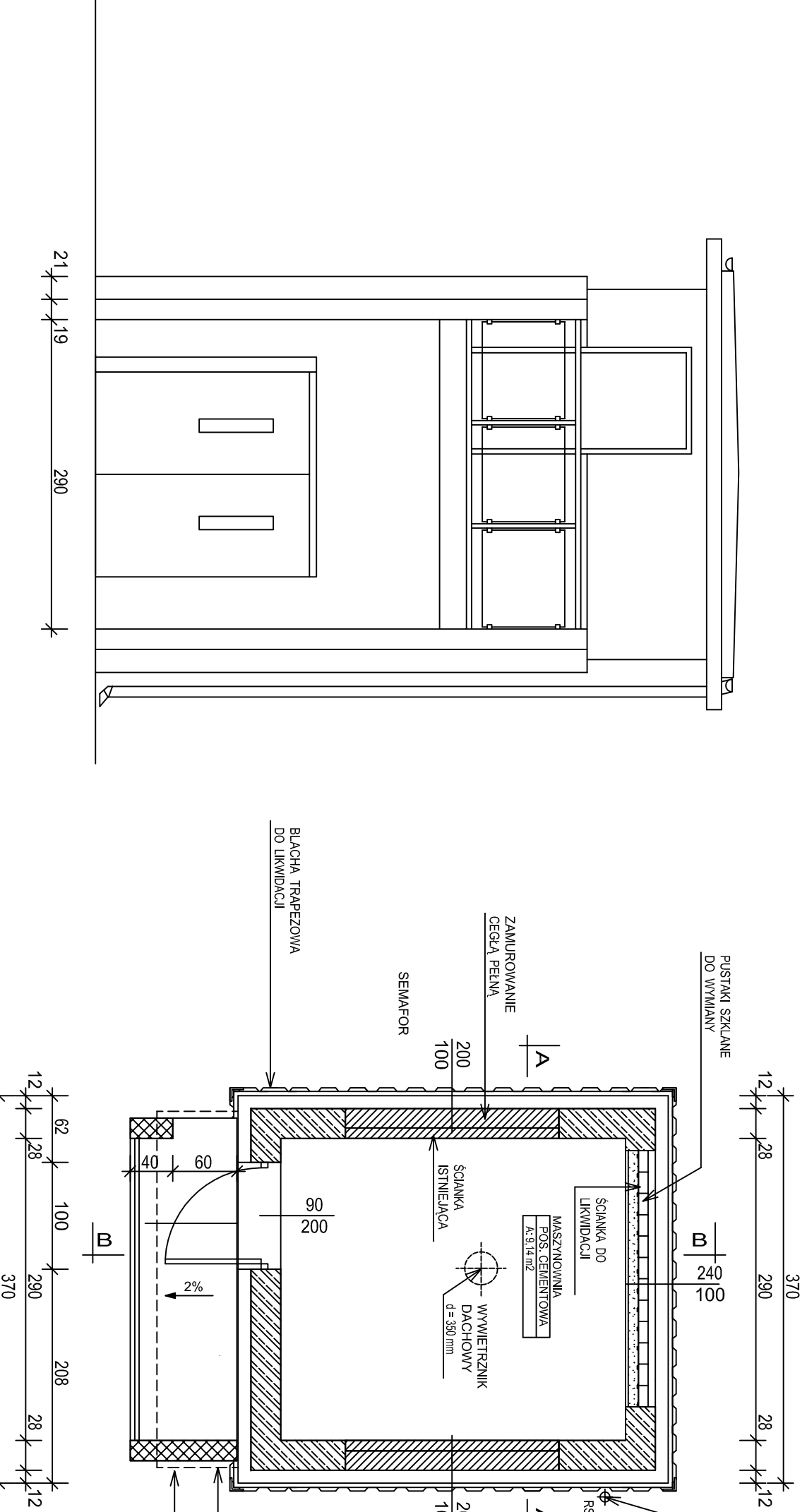
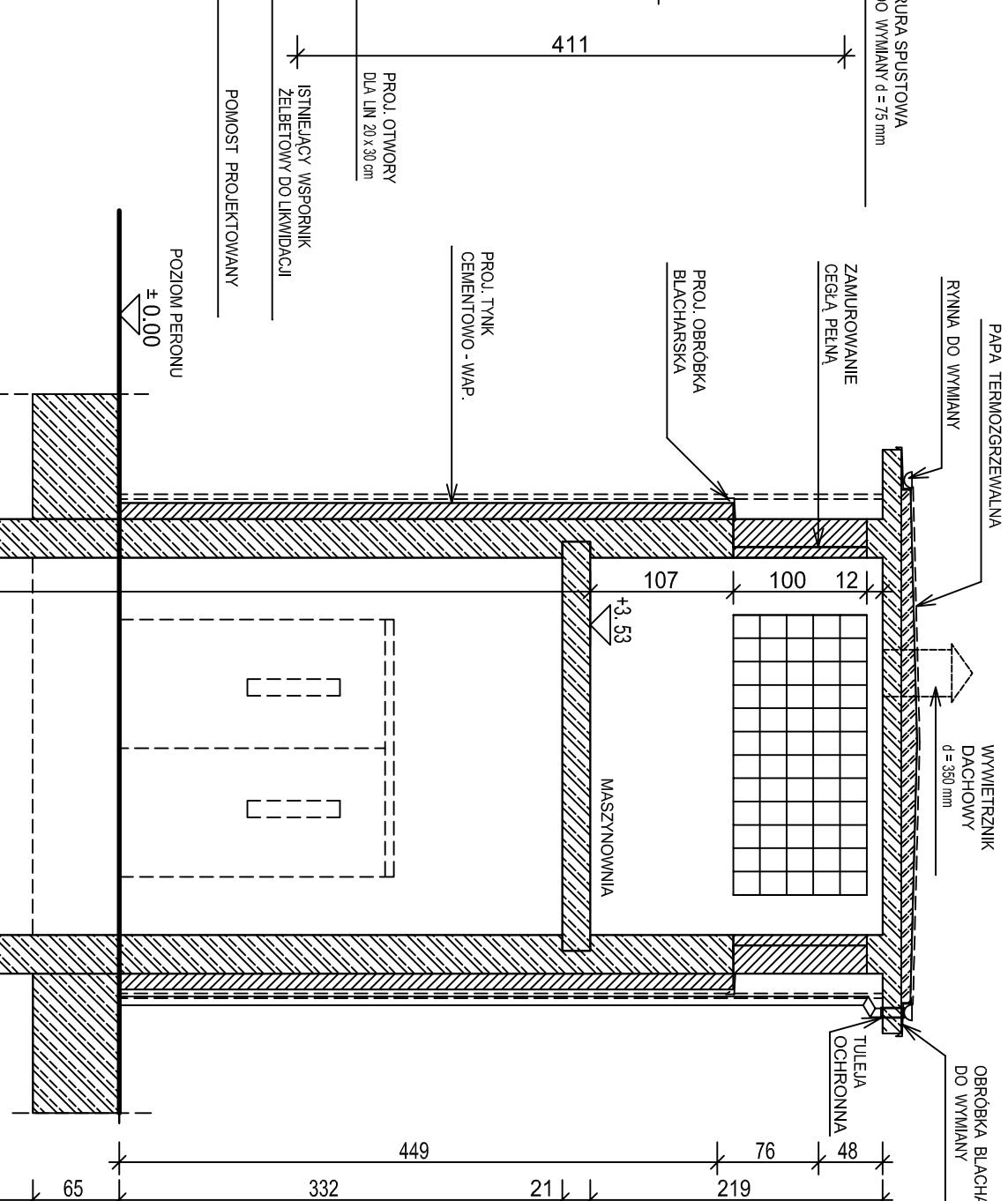


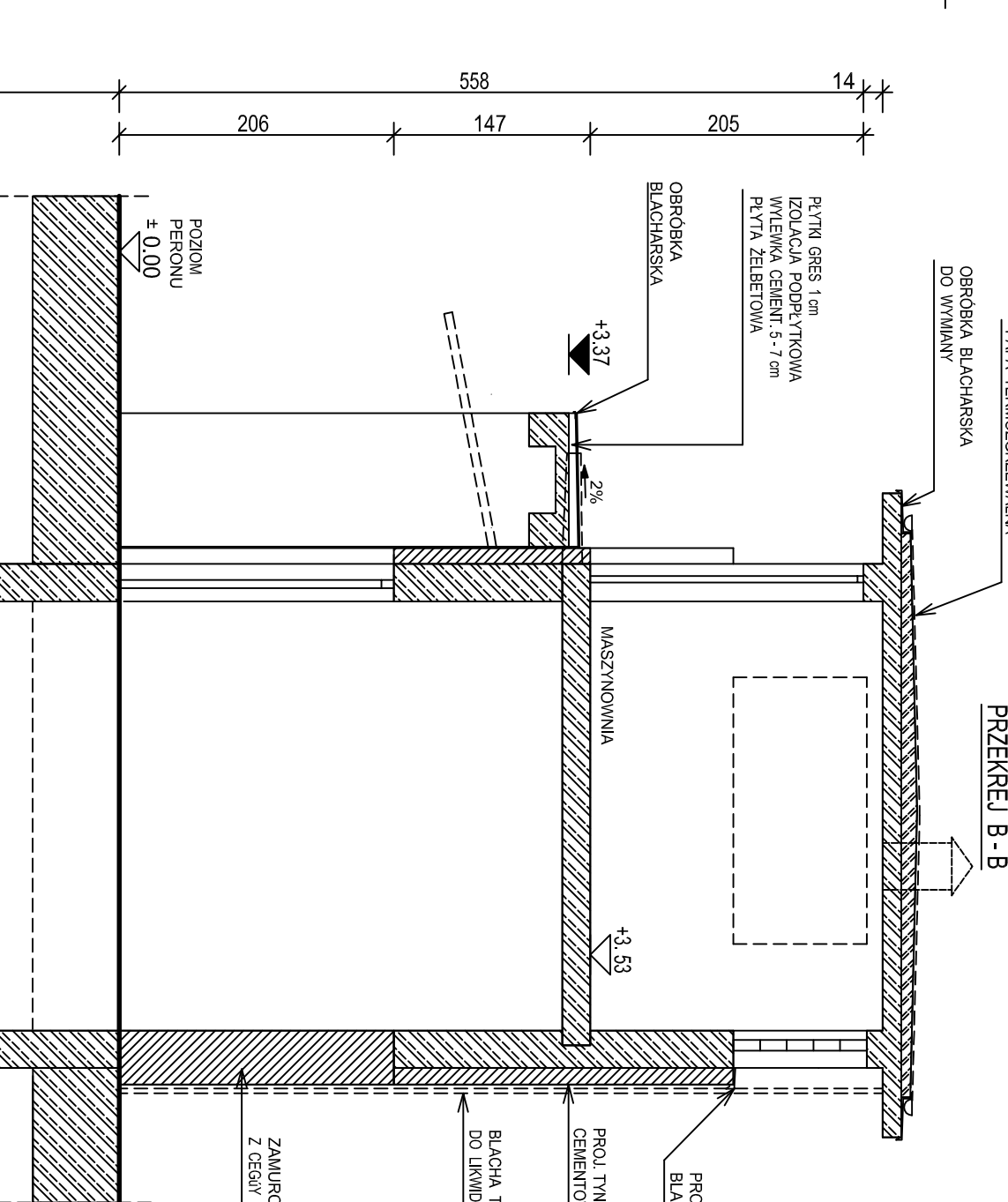
RZUT NA POZIOBILE MASZYNOWNI



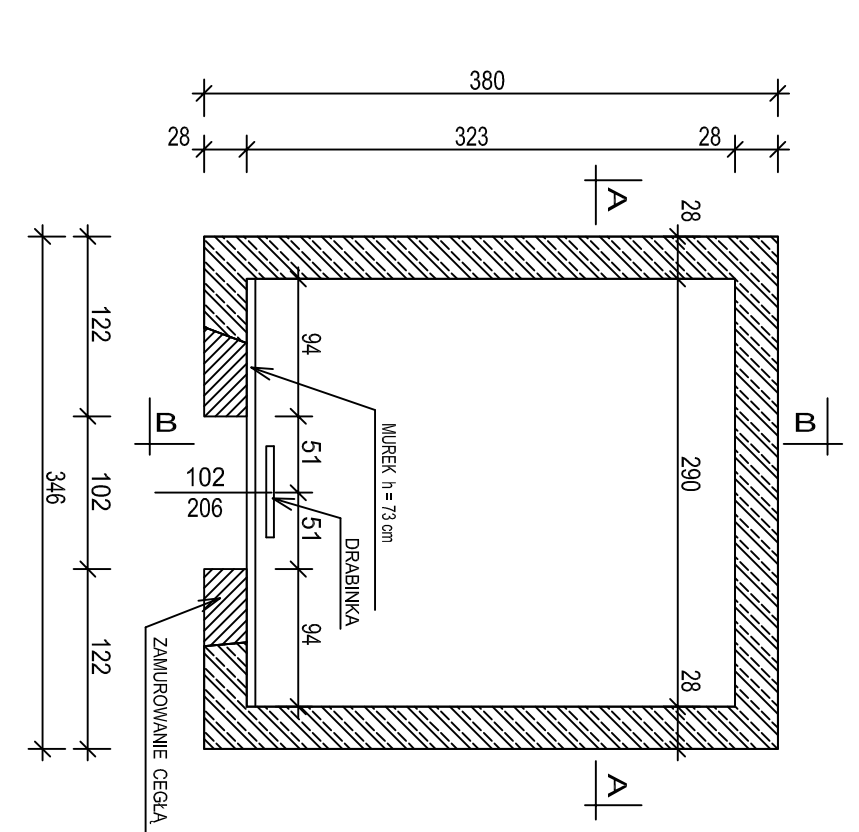
PRZEKRÓJ A-A



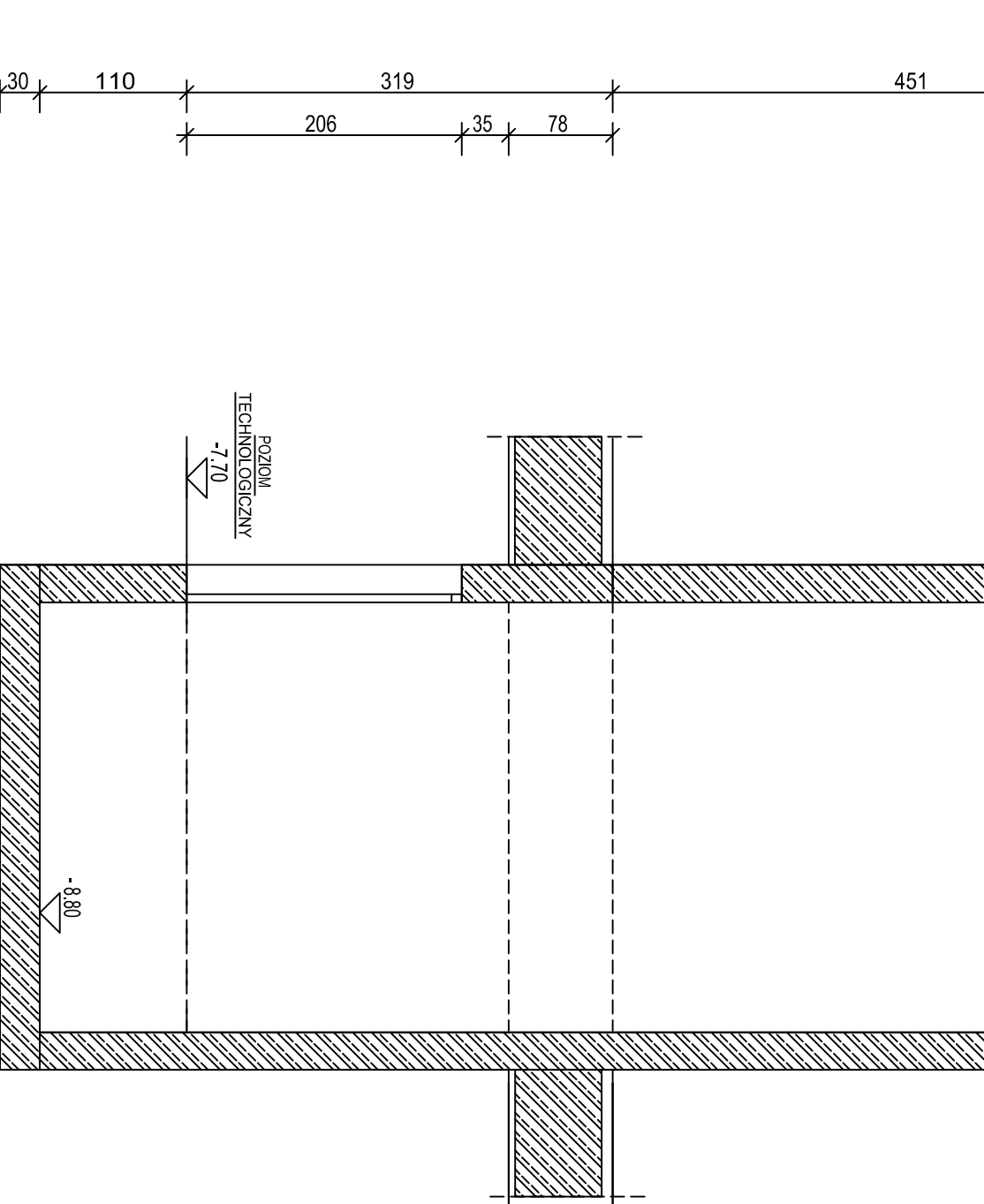
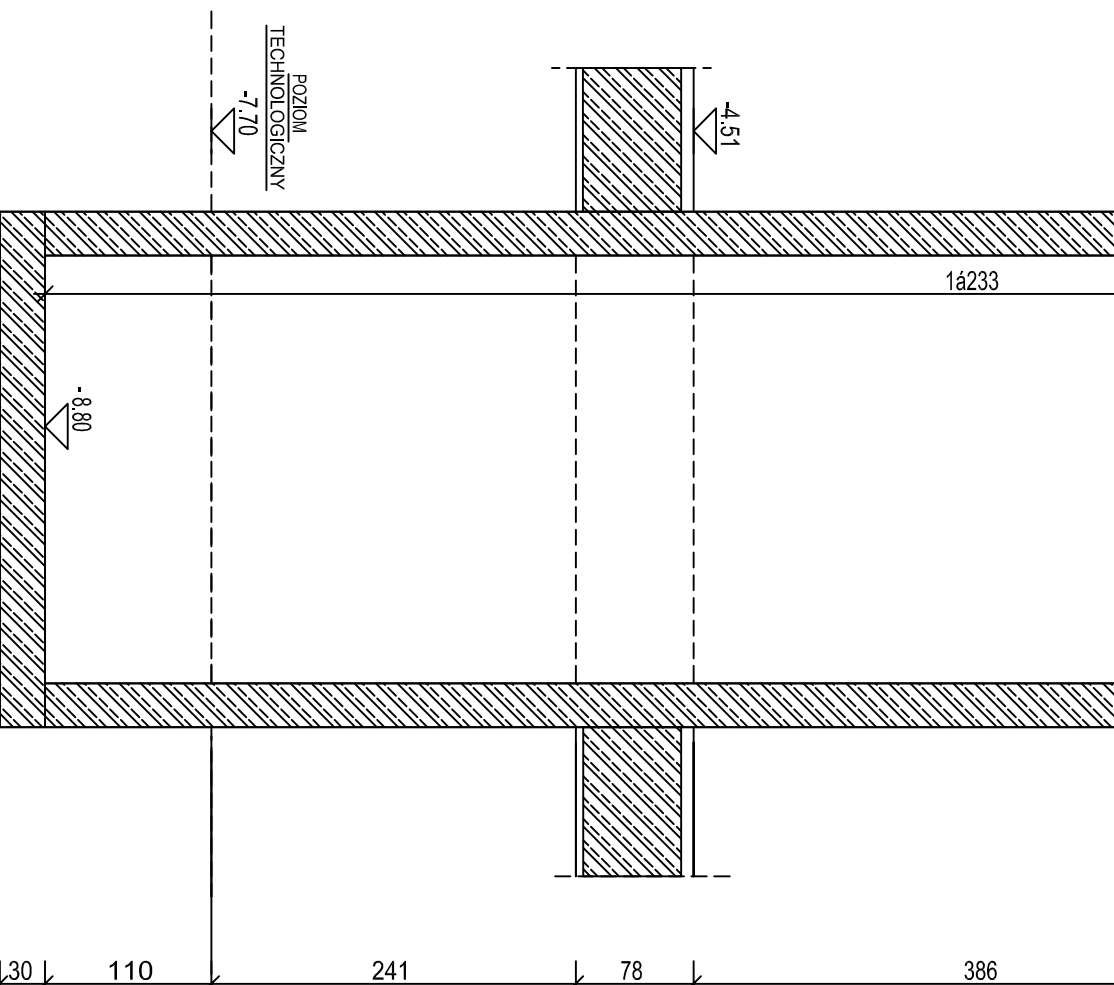
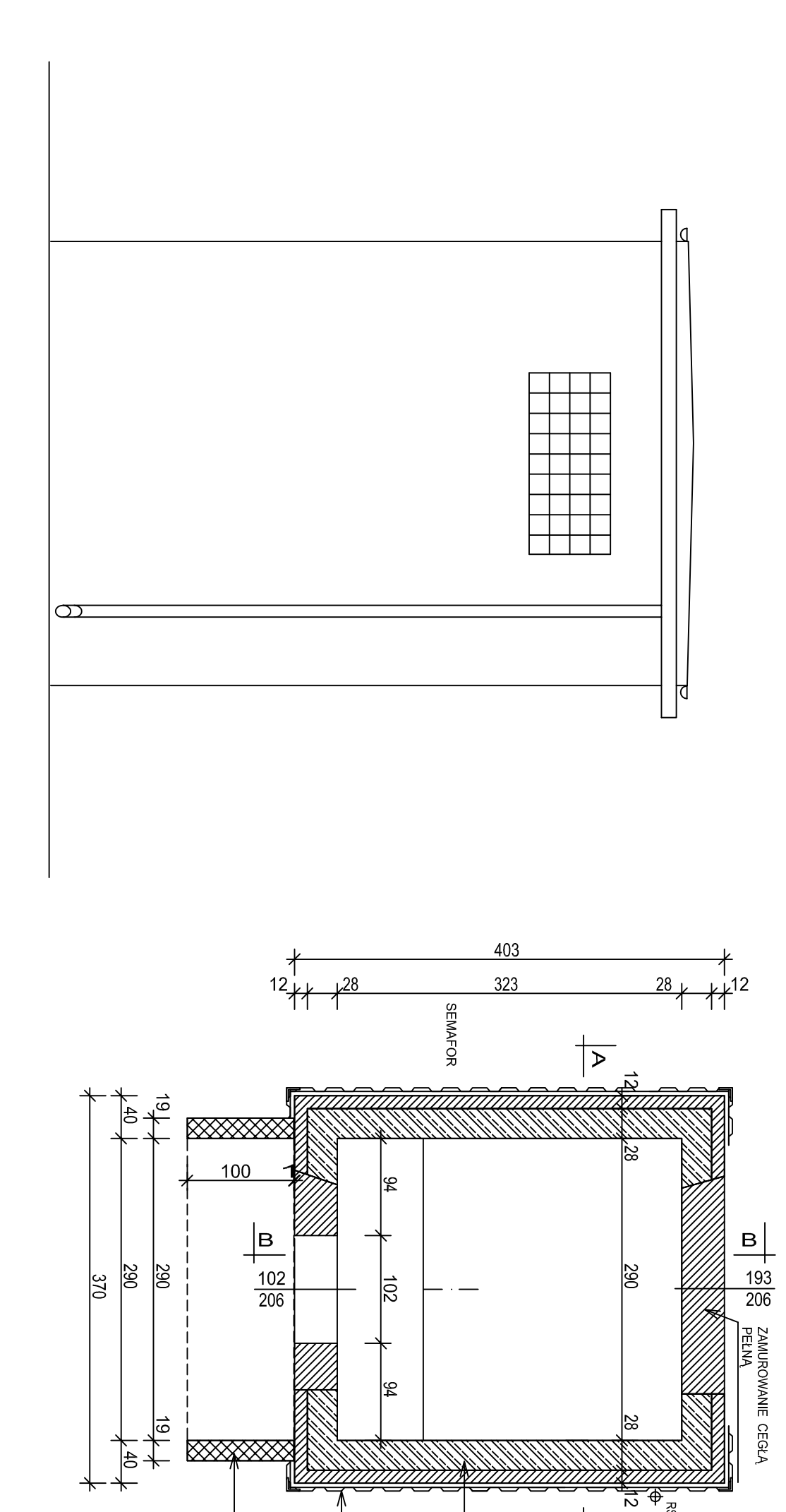
PRZEKRÓJ B-B



RZUT NA POZIOBILE TECHNOLOGICZNYM



RZUT NA POZIOBILE PERONU I



R	Do realizacji / For Construction		
C	Nie zatwierdzono / Not Approved		
B	Zatwierdzono z uwagami / Approved with notices		
A	Zatwierdzono (bez uwag) / Approved (no notices)		
V	Do zamknięcia / To Approval		
Z	Zaboznien / Assumptions		
P	Wady / Problems		
N			
D	Status projektu / Status	Data/Dzień	Nazwisko/Imię
C			
b			
a			

Inwestor/Investor: **PKP Polskie Linie Kolejowe SA, Centrum Realizacji Inwestycji - Oddział w Katowicach**
 40-202 Katowice, Al. Rozdziałkowskiego 1
ETAP II PRZEBUDOWA PERONU NR 1

Projektant/Designer: **Dwimig - przebudowa**
 ul. Warszawska 20, 40-200 Katowice

Imię i Nazwisko	Stanowisko	Data	Podpis
mgr inż. Michał PRZCOP	Projektant	06.20.10	
mgr inż. Grzegorz Borkowy	Projektant	06.20.10	
inż. Waldemar POJCZYK	Projektant	06.20.10	
mgr inż. Michał PRZCOP	Projektant	06.20.10	

Skala: 1:50